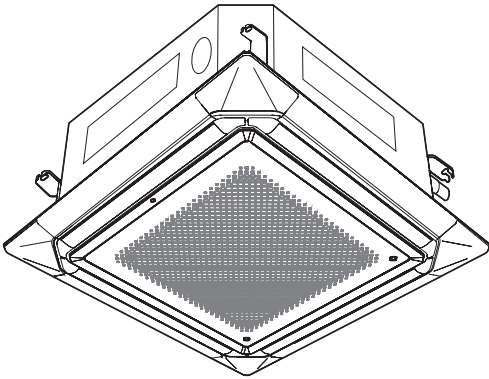


НАРЪЧНИК ЗА ЕКСПЛОАТАЦИЯ

НАРЪЧНИК ЗА ЕКСПЛОАТАЦИЯ КЛИМАТИК (Касетъчен тип)

Преди използването на този продукт, прочетете изцяло тези инструкции и запазете този наръчник за бъдещи справки.

Български



МОДЕЛ:

* Запишете името на модела.

Съдържание

1. ПРЕДПАЗНИ МЕРКИ	1
2. НАИМЕНОВАНИЯ НА ЧАСТИ	2
3. ОСНОВНИ ДЕЙНОСТИ	3
4. НАСТРОЙКИ НА ВЪЗДУШНИЯ ПОТОК	3
4.1. Настройване на скоростта на вентилатора ...	3
4.2. Настройване на посоката на въздушния поток....	3
5. РАБОТА С ТАЙМЕРИТЕ	4
5.1. Включващ таймер или изключващ таймер... 4	
5.2. Седмичен таймер	4
5.3. Програмируем таймер.....	4
5.4. Таймер за сън	4
6. ЕНЕРГОСПЕСТЯВАЩИ ФУНКЦИИ.....	4
6.1. Режим Икономичен.....	4
6.2. Контролиране на вентилатора за спестяване на енергия ... 4	
6.3. Сензор за присъствие за енергоспестяване (опционален).....	5
7. ДРУГИ ОПЕРАЦИИ.....	5
7.1. РАБОТА В РЕЖИМ 10 °С ОТОПЛЕНИЕ	5
8. ПОЧИСТВАНЕ И ГРИЖА	5
9. ОБЩА ИНФОРМАЦИЯ	6
10. ОПЦИОНАЛНИ ЧАСТИ	6
10.1. Дистанционно управление.....	6
10.2. Повече от едно дистанционно управление	6
10.3. Групов контрол.....	6
11. ОТСТРАНЯВАНЕ НА НЕИЗПРАВНОСТИ.....	7

1. ПРЕДПАЗНИ МЕРКИ

За да предотвратите наранявания на персонал или материални щети, прочетете внимателно този раздел, преди да използвате продукта и се уверете, че следвате предпазните мерки за безопасност.

Неправилната експлоатация поради неспазването на тези инструкции, може да причини вреда или щети, сериозността на които е класифицирана, както следва:



ПРЕДУПРЕЖДЕНИЕ

Тази маркировка предупреждава за смърт или сериозно нараняване.



ВНИМАНИЕ

Тази маркировка предупреждава за нараняване или материални щети.



Тази маркировка указва ЗАБРАНЕНО действие.



Тази маркировка указва ЗАДЪЛЖИТЕЛНО действие.

Обяснение на символите, поставени върху вътрешния или външния модул.

ПРЕДУПРЕЖДЕНИЕ



Този символ показва, че продуктът използва запалим хладилен агент. Ако има изтичане на хладилния агент и той бъде изложен на външен източник на пламък, има риск от пожар.



ВНИМАНИЕ

Този символ показва, че ръководството за експлоатация трябва да бъде прочетено внимателно.



ВНИМАНИЕ

Този символ показва, че с това оборудване трябва да боравят членове на сервизен персонал, които са се консултирали с ръководника за монтиране.



ВНИМАНИЕ

Този символ показва, че информацията е налична, например в ръководника за експлоатация или ръководника за монтиране.



ПРЕДУПРЕЖДЕНИЕ



- Този уред трябва да бъде монтиран, използван и съхраняван в стая с площ по-голяма от X м².

Количество зареждан хладилен агент M (кг)	Минимална площ на стаята X (м ²)
$M \leq 1,22$	-
$1,22 < M \leq 1,23$	1,45
$1,23 < M \leq 1,50$	2,15
$1,50 < M \leq 1,75$	2,92
$1,75 < M \leq 2,0$	3,82
$2,0 < M \leq 2,5$	5,96
$2,5 < M \leq 3,0$	8,59
$3,0 < M \leq 3,5$	11,68
$3,5 < M \leq 4,0$	15,26

(IEC 60335-2-40)

- Този продукт не съдържа части, които могат да се обслужват сервизно от потребителя. Винаги се консултирайте с оторизиран сервизен персонал за ремонт, монтаж и преместване на този продукт. Неправилен монтаж или работа могат да причинят теч, електрически удар или пожар.
- В случай на неизправност, като миризма на изгоряло, незабавно спрете работата на климатика и разкачете всички електрозахранвания като изключите електрическия прекъсвач или разкачете захранващия щепсел. След това се консултирайте с оторизиран сервизен персонал.
- Внимавайте да не повредите електрозахранващия кабел. Ако той бъде повреден, следва да бъде заменен само от оторизиран сервизен персонал, за да се избегне инцидент.
- В случай на течна на хладилен агент се уверете, че го държите далеч от пламък или каквито и да е възпламеними източници и се консултирайте със сервизен персонал.
- В случай на гръмотевична буря или знаци за светкавици, изключете климатика чрез дистанционното управление и избягвайте докосването на продукта или електрическия източник, за да предотвратите рисковете от електрически удар.
- Този продукт трябва да бъде съхраняван в стая, в която няма постоянно действащи източници на запалване (например: открит огън, работещ газов уред или работеща електрическа печка).
- Продуктът трябва да бъде съхраняван в добре вентилирана зона.
- Имайте предвид, че е възможно хладилните агенти да нямат мирис.
- Този продукт трябва да бъде съхраняван по начин, предотвратяващ възникването на механични повреди.
- Изхвърлянето на продукта трябва да бъде извършено по правилния начин съгласно националните или регионалните разпоредби.

! ПРЕДУПРЕЖДЕНИЕ

- !** При транспортиране или преместване на вътрешния модул тръбите трябва да бъдат покрити със стенната скоба, за да се предпазят. Не местете продукта като го държите за тръбите на вътрешния модул.
(Натискът, приложен върху фитингите на тръбите, може да доведе до изтичане на запалимия газ по време на работа).
- Този продукт не е предназначен за използване от лица (включително деца) с намалени физически, сензорни или ментални способности, или нямащи опит и познания, освен ако те не са под надзор или инструктирани относно ползването на уреда от лицата, отговорни за тяхната безопасност. Децата трябва да бъдат наблюдавани, за да сте сигурни, че не си играят с продукта.
- ⊘** Не монтирайте климатика в зона, където има минерално масло, като например фабрика, или в зона, където има голямо количество разсипани мазнини или пара, като например кухня.
- Не стартирайте и не спирайте работата на продукта като включвате или изключвате прекъсвача на веригата.
- Не използвайте възпламеними газове в близост до този продукт.
- Не се излагайте директно на въздушния поток за дълго време.
- Не вмъквайте пръстите си или други предмети в изходния порт или смукателната решетка.
- Не работете с мокри ръце.
- Не използвайте други средства за ускоряване процеса на размразяване или за почистване на този продукт освен тези, които са препоръчани от производителя.
- Не го пробивайте и не го горете.

! ВНИМАНИЕ

- !** По време на ползване, осигурете периодична вентилация.
- Винаги работете с продукта с монтирани въздушни филтри.
- Уверете се, че всякакво електронно оборудване е поне на 1 м. от продукта.
- Разкачете всички захранващи кабели, когато не използвате продукта за продължителен период от време.
- След дълъг период на употреба се уверете, че сте проверили монтираният вътрешен модул, за да предотвратите падането на продукта.
- Посоката на въздушния поток и стайната температура трябва да бъдат отчетени правилно, когато използвате този продукт в стая с бебета, деца, стари или болни лица.
- Поддържайте пространството около външния модул подредено и чисто и не поставяйте предмети до него. Всеки обект, който блокира или влиза от изходния порт, може да доведе до неизправност на продукта.
- ⊘** Не насочвайте въздушния поток към камина или други отоплителни уреди.
- Не блокирайте и не покривайте смукателната решетка и изходния порт.
- Не упражнявайте какъвто и да натиска върху радиаторните жалюзи.
- Не се катерете по този продукт, не поставяйте предмети върху него и не окачвайте предмети.
- Не поставяйте каквито и да е електрически продукти или домакински вещи под този продукт. Капещият от този продукт конденз може да ги навлажни и може да причини щети или неизправности.
- Не излагайте този продукт директно на вода.
- Не използвайте този продукт за консервиране на храна, растения, животни, ценно оборудване, предмети на изкуството или други предмети. Това може да причини влошаване на качествата на тези продукти.
- Не излагайте животни или растения директно на въздушния поток.

! ВНИМАНИЕ

- ⊘** Не пийте дренажната вода от климатика.
- Не дърпайте електрозахранващия кабел.
- Когато извършвате поддръжка на продукта или го монтирате, не докосвайте алуминиевите жалюзи на вградения топлообменник в него, за да избегнете нараняване.
- Не стойте върху нестабилна платформа, когато почиствате продукта. Съществува опасност от преобръщане и нараняване.

2. НАИМЕНОВАНИЯ НА ЧАСТИ

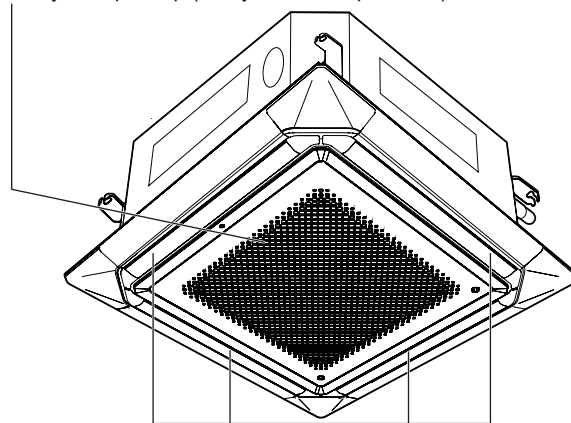
Дистанционното управление е опционално. Можете да изберете от следните видове дистанционни управления.

- Безжично дистанционно управление
- Дистанционно управление с кабел
- Безжично управление чрез LAN мрежа

За да проверите кои са наличните модели дистанционни управления, консултирайте се с оторизиран сервизен персонал.

За подробни инструкции как да използвате климатика, вижте наръчника за експлоатация на дистанционното управление.

- Смукателна решетка
- Въздушен филтър (в смукателната решетка)



Изход за насочване на въздушния поток^{*1)}

*1) Можете да настройвате отделно всеки от жалюзите. (Необходимо е допълнително дистанционно управление с кабел.)

3. ОСНОВНИ ДЕЙНОСТИ

БЕЛЕЖКА: За подробни инструкции как да използвате климатика, вижте наръчника за експлоатация на дистанционното управление.

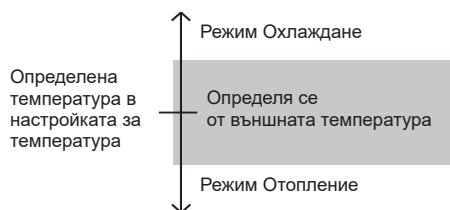
Работният режим и диапазонът на настройка на температурата са показани в следната таблица.

Работен режим	Диапазон на настройка на температурата
Автоматичен	18,0 - 30,0 °C
Охлаждане	18,0 - 30,0 °C
Изсушаване	18,0 - 30,0 °C
Вентилация	Не можете да настроите температурата.
Отопление	16,0 - 30,0 °C

■ Режим Автоматично

Климатикът избира подходящия работен режим (Охлаждане или Отопление) според настоящата температура на вашата стая.

Стайна температура	Работа
По-висока от зададената температура	Охлаждане
Близка до зададената температура	Определя се от външната температура
По-ниска от зададената температура	Отопление



Когато бъде избран режим Автоматично, вентилаторът първоначално работи на ниска скорост за няколко минути, през което време вътрешния модул засича условията на помещението и избира работния режим.

Когато климатикът е настроил температурата на помещението така, че тя да е близка до настройката на термостата, ще започне операция на наблюдение.

В режим на наблюдение, вентилаторът ще работи на бавна скорост. Ако температурата в помещението се промени впоследствие, климатикът отново ще избере подходящия режим на работа (Отопление или Охлаждане), за да регулира температурата спрямо стойността, зададена в термостата.

Ако режимът, избран автоматично от вътрешния модул, не е този, който искате, изберете един от режимите на работа (Отопление, Охлаждане, Изсушаване, Вентилация).

■ Режим Охлаждане

Използвайте за охлаждане на стаята.

БЕЛЕЖКА: Задайте температура по-ниска от настоящата температура в стаята, в противен случай ще работи само вентилаторът.

■ Режим Изсушаване

Използвайте за леко охлаждане, докато се отнема влагата от въздуха в помещението.

ЗАБЕЛЕЖКИ:

- Не можете да отоплявате стаята.
- Задайте температура, по-ниска от настоящата температура в стаята, в противен случай операцията няма да бъде извършена.
- Устройството ще работи при ниска скорост, за да настрои влажността на въздуха в стаята. Възможно е вентилаторът на вътрешния модул да спира от време на време. Също така вентилаторът може да работи на много ниска скорост докато установява влажността на въздуха в помещението.
- Скоростта на вентилатора не може да се променя ръчно.

■ Режим Вентилация

Използвайте за циркулиране на въздуха в помещението.

БЕЛЕЖКА: Не можете да настроите температурата.

■ Режим Отопление

Използвайте за отопляване на помещението.

ЗАБЕЛЕЖКИ:

- Задайте температура по-висока от настоящата температура в стаята, в противен случай операцията няма да бъде извършена.
- В началото на операцията вентилаторът на вътрешния модул се върти с много ниска скорост в продължение на 3-5 минути, за да затопли вътрешността на вътрешния модул. След изтичането на този период вентилаторът на вътрешния модул ще превключи на избраната за него скорост.
- Когато стайната температура е много ниска, може да се образува скреж върху външния модул и ефективността му да се намали. За да се отстрани скрежта, устройството автоматично ще преминава от време на време в режим обезскрежаване. По време на операцията Автоматично размразяване режимът Отопление ще бъде прекъснат.
- След пускане на режим Отопление ще измине известно време преди помещението да се затопли.

4. НАСТРОЙКИ НА ВЪЗДУШНИЯ ПОТОК

БЕЛЕЖКА: За подробни инструкции как да използвате климатика, вижте наръчника за експлоатация на дистанционното управление.

4.1. Настройване на скоростта на вентилатора

Скоростта на вентилатора се променя както следва.



Когато е избрано Автоматично, скоростта на вентилатора се регулира автоматично според режима на работа.

Отопление: Вентилаторът ще работи при много ниска скорост, когато подаваният от вътрешното тяло въздух е с ниска температура.

Охлаждане: С приближаването на стойността на стайната температура към тази, която е настроена, скоростта на вентилатора ще намалява.

Вентилация: Вентилаторът ще работи на средна скорост.

4.2. Настройване на посоката на въздушния поток

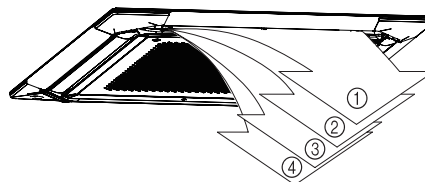
Можете да настроите следните елементи.

- Настройка на вертикалната посока на въздушния поток
- Настройване на функцията Swing (нагоре/надолу)

БЕЛЕЖКА: Функция SWING може да спре временно, когато вентилаторът в модула се върти с много ниска скорост или е спрял.

■ Вертикална посока на въздушния поток

Комфортно разпространение на въздушния поток до всеки ъгъл на стаята чрез широкия вертикален въздушен поток.



Настройка по подразбиране	
Охлаждане, Изсушаване	2
Отопление	4
Ръчна промяна	1 ⇄ 2 ⇄ 3 ⇄ 4
Функция Swing	
Охлаждане, Отопление, Изсушаване, Вентилация	1 ⇄ 2 ⇄ 3 ⇄ 4

ЗАБЕЛЕЖКИ:

- Не местете ръчно жалузите за насочване на въздушния поток, това може да доведе до неправилна работа. В такъв случай спрете работата и рестартирайте. Жалузите би трябвало да заработят правилно.
- През първата минута след пускането на режима Автоматично въздушният поток ще бъде 2 и не може да бъде променен.
- Дори и ако бъде настроена посока на въздушния поток, той може да бъде в различна позиция при следващия режим.
 - в началото на режим отопление
 - по време на операцията по размразяване.
 - по време на режима Автоматично
- В режимите Автоматично или Отопление посоката на въздушния поток ще остане в позиция 1 за известно време след пускането на режима.
- Когато в помещението има деца, възрастни или болни хора, настройките на посоката на въздушния поток и на стайната температура на климатика трябва да се избират внимателно.

Индивидуален контрол на посоката на въздушния поток (опционален)

Всеки от жалузите може да бъде настроен отделно, за да се постигне комфортен въздушен поток (затова е необходимо да се използва опционалното дистанционно управление с кабел).

Когато тази функция се използва за настройване на жалузите, тя ще има приоритет над другите настройки за вертикалния въздушен поток, зададени чрез други дистанционни управления или външни устройства. За да направите другите настройки да са в сила, изключете индивидуалния контрол на посоката на въздушния поток.

■ Хоризонтална посока на въздушния поток

Тази функция не може да бъде използвана.

5. РАБОТА С ТАЙМЕРИТЕ

БЕЛЕЖКА: За подробни инструкции как да използвате климатика, вижте наръчника за експлоатация на дистанционното управление.

5.1. Включващ таймер или изключващ таймер

БЕЛЕЖКА: В зависимост от дистанционното управление е възможно тази функция да не е налична.

Включващият таймер стартира операцията, когато вие пожелаете. Включващият таймер спира операцията, когато вие пожелаете.

5.2. Седмичен таймер

БЕЛЕЖКА: В зависимост от дистанционното управление е възможно тази функция да не е налична.

Седмичният таймер ви позволява да задавате графици за работа за всеки ден от седмицата.

Използвайте настройката Пропуснат ден за изключване на зададения чрез таймера график на работа за избран от вас ден от следващата седмица. Понеже всички дни могат да бъдат настроени заедно, седмичният таймер може да се използва за повтаряне на настройките на таймера за всички дни.

Диапазон на настройка на температурата

Режим Автоматично,	18-30 °C
Охлаждане или Изсушаване:	*Дори и ако зададете 10, 16 или 17 °C, климатикът ще работи при 18 °C.
Режим Отопление:	10 или 16-30 °C

- Режимите на работа ще са същите като режима, последно използван преди спирането на работата на климатика. Затова операции от типа Охлаждане → Отопление → Охлаждане → Отопление не могат да бъдат задавани автоматично.
- Ако зададете един и същи час на включващия таймер и на изключващия таймер, то ще работи включващият таймер.
- Ако са зададени два включващи таймера с едно и също време, климатикът ще работи в поредността, в която са зададени.
- Не можете да използвате седмичния таймер и другите таймери едновременно. Ако използвате включващ/изключващ таймер, програмируем таймер или таймерът за сън докато е активиран седмичният таймер, то седмичният таймер ще бъде изключен. В такъв случай активирайте седмичния таймер след като другият таймер приключи действието си.

5.3. Програмируем таймер

БЕЛЕЖКА: Тази функция може да се ползва само чрез безжично дистанционно управление.

Програмируемият таймер действа като комбинация от включващия таймер и изключващия таймер.

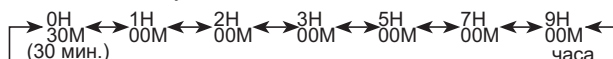
Можете да настройвате програмируемия таймер само в рамките на 24 часа.

5.4. Таймер за сън

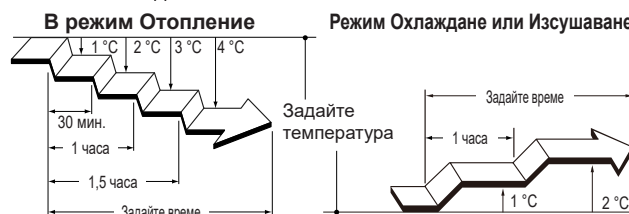
БЕЛЕЖКА: Тази функция може да се ползва само чрез безжично дистанционно управление.

Таймерът за сън ви помага да спите комфортно, като постепенно намалява мощността на климатика.

Настройката на времето при този таймер се изменя както е посочено по-долу:



По време на действието на таймера за сън зададената температура се изменя по следния начин.



След изтичане на зададеното време, климатикът спира да работи.

6. ЕНЕРГОСПЕСТЯВАЩИ ФУНКЦИИ

БЕЛЕЖКА: За подробни инструкции как да използвате климатика, вижте наръчника за експлоатация на дистанционното управление.

6.1. Режим Икономичен

БЕЛЕЖКА: В зависимост от дистанционното управление е възможно тази функция да не е налична.

Той спестява повече електричество от другите режими на работа, като променя зададената температура до умерена стойност.

Работен режим	Информация за настройката
Охлаждане/Изсушаване	Температурата в стаята ще бъде няколко градуса по-висока от зададената температура
Отопление	Температурата в стаята ще бъде няколко градуса по-ниска от зададената температура

ЗАБЕЛЕЖКИ:

- В режими Охлаждане, Отопление или Изсушаване максималната мощност при този режим е около 70% от обичайната. Ако помещението не бъде охладено или затоплено добре по време на режима Икономичен, изберете нормален режим на работа.
- Този режим не може да бъде пускан когато контролът на температурата бива наблюдавана от режим Автоматично.

6.2. Контролиране на вентилатора за спестяване на енергия

БЕЛЕЖКА: В зависимост от дистанционното управление е възможно тази настройка да не може да бъде променена.

Когато температурата в стаята достигне зададената температура при режим Охлаждане или Изсушаване, вентилаторът на вътрешния модул започва да прави периодични паузи при въртенето си, за да бъде спестена енергия.

Тази функция е активирана при покупката на изделието.

За да я изключите, вижте наръчника за експлоатация на дистанционното управление.

Дори и след като тази настройка бъде променена, ако скоростта на вентилатора е зададена да е АВТОМАТИЧНО в режим Охлаждане или Изсушаване, то тази функция ще продължи да действа, за да предотврати разсейването на циркулираната влага от циркулирания въздух.

6.3. Сензор за присъствие за енергоспестяване (опционален)

ЗАБЕЛЕЖКИ:

- За да се използва тази функция е необходим опционалният комплект, включващ датчик за човешко присъствие.
- В зависимост от дистанционното управление е възможно тази функция да не е налична.

Когато няма никой в стаята, климатикът работи при умерена мощност, за да предотврати разхищението на електричество.

За подробна информация относно тази функция, вижте наръчника за експлоатация на комплекта, включващ датчик за човешко присъствие, и на дистанционното управление.

7. ДРУГИ ОПЕРАЦИИ



БЕЛЕЖКА: За подробни инструкции как да използвате климатика, вижте наръчника за експлоатация на дистанционното управление.

7.1. РАБОТА В РЕЖИМ 10 °C ОТОПЛЕНИЕ

БЕЛЕЖКА:

Тази функция е налична само чрез безжично дистанционно управление.

Режимът 10 °C ОТОПЛЕНИЕ поддържа стайната температура на 10 °C, за да не се допусне прекалено охлаждане на помещението.



- Когато той бъде активиран, ще се включи индикаторът [] на приемника на инфрачервени лъчи.
- Когато бъде изключен, индикаторът [] ще изгасне.

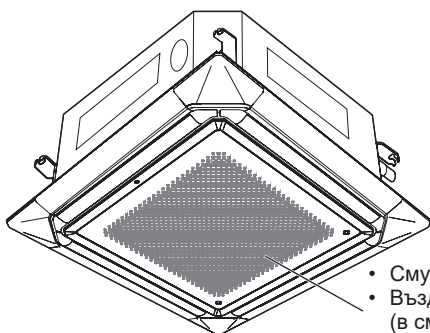
ЗАБЕЛЕЖКИ:

- По време на режима 10 °C Отопление единствената валидна настройка е тази за вертикалния въздушен поток.
- Когато температурата в стаята е достатъчно висока, този режим няма да се извършва.

8. ПОЧИСТВАНЕ И ГРИЖА

ВНИМАНИЕ

-  • Преди почистване на този продукт се уверете, че сте го изключили и разкачили всички захранващи кабели.
- Вентилаторът в устройството се върти с висока скорост и може да причини нараняване.
- Внимавайте да не изпуснете смукателната решетка.
- Ако за почистването на филтъра е необходима работа на голяма височина, моля, консултирайте се с професионалисти в областта на техническото обслужване.
-  • Не излагайте вътрешния модул на течни инсектициди или спрей за коса.



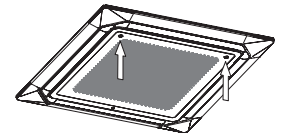
- Смукателна решетка
- Въздушен филтър (в смукателната решетка)

Смукателната решетка на вътрешния модул може да бъде махана за лесно почистване и поддръжка.

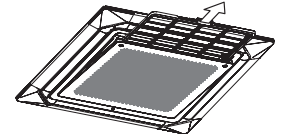
Когато почиствате климатика, не използвайте вода с температура над 40 °C, агресивни абразивни почистващи препарати или летливи агенти като бензен или разтворител.

Почистване на въздушния филтър

1 Натиснете бутоните (два броя) за отваряне на смукателната решетка и я отворете.



2 Издърпайте филтъра от смукателната решетка.



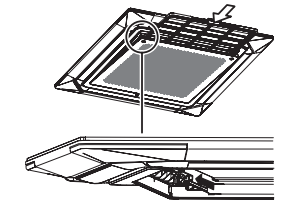
3 Почистете въздушния филтър.

Отстранете праха от въздушните филтри с прахосмукачка или като ги измиете. След като ги измиете, оставете ги да се изсушат изцяло на място без пряка слънчева светлина.

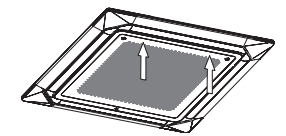
- Прахта от въздушния филтър може да се почиства с прахосмукачка или като го измиете в разтвор на топла вода и слаб препарат. Ако ще миете филтъра, уверете се, че сте го оставили да се изсуши напълно далеч от слънчева светлина, преди да го монтирате отново.
- Ако бъде позволено на мръсотията да навлезе във въздушния филтър, въздушният поток ще бъде намален, снижавайки ефективността и увеличавайки шума.

4 Поставете обратно въздушните филтри на мястото им върху смукателната решетка.

- (1) Поставете филтъра в неговата поставка.
- (2) Уверете се, че въздушният филтър се допира до затвора на филтъра, когато бъде върнат в своята поставка.



5 Затворете смукателната решетка.



След продължителен престой на устройството

Ако не сте използвали този продукт от 1 месец или повече, пуснете режим Вентилация за половин ден, за да изсъхнат напълно вътрешните части преди да преминете към нормална работа.

Допълнителна проверка

След дълъг период на употреба натрупаният във вътрешността на вътрешния модул прах може да намали ефективността на изделието, дори ако сте поддържали уреда съгласно предписаните ежедневни грижи или процедури за почистване, описани в това ръководство.

В такъв случай се препоръчва проверката на изделието.

За повече информация се консултирайте с оторизиран сервизен персонал.

Рестартиране на индикатора на филтъра (специална настройка)

Тази функция може да се използва, ако е настроена правилно при монтажа. Посъветвайте се с оторизиран сервизен персонал, за да използвате тази функция.

- 1.** Почистете въздушния филтър, когато се появи индикаторът на филтъра.
- 2.** След почистването рестартирайте индикатора на филтъра.

* За подробни инструкции как да използвате климатика, вижте наръчника за експлоатация на дистанционното управление.

9. ОБЩА ИНФОРМАЦИЯ

■ Инвертор

След стартирането си климатикът ще работи на максимална мощност, за да бъде бързо постигната желаната температура.

След като температурата в помещението започне да достига зададената температура, климатикът ще намали своята мощност и консумацията си на енергия до минималното ниво.

■ Отоплителни характеристики

Този климатик работи на принцип топлинна помпа, като абсорбира топлината от външния въздух и я пренася към вътрешния модул. В резултат, експлоатационните характеристики се намаляват със спад на температурата на външния въздух.

Ако имате усещането, че отоплението е недостатъчно, препоръчваме да използвате климатика, заедно с друг тип отоплителен уред.

Консултирайте се с техника, монтиращ вашия климатик, за да се уверите, че устройството е с правилния размер за размера на помещението.

Климатичите със загряваща помпа загряват цялата стая чрез рецикулация на въздуха в нея, в резултат на това понякога може да е необходимо известно време за затопляне на помещението след стартирането на климатика.

■ Автоматично размразяване

Когато външната температура е много ниска при висока влажност на въздуха, може да се образува скреж по външния модул при работа в режим Отопление и това да влоши експлоатационните характеристики на изделието.

За защита от образуване на скреж този климатик е снабден с автоматична функция за размразяване, контролирана от микрокомпютър.

Ако се образува скреж, климатикът ще спре временно, а веригата за размразяване ще сработи за кратко (максимално 15 минути).

Ако по външното тяло се образува скреж след работа в режим Отопление, външния модул ще спре автоматично след няколко минути работа. След това автоматично започва операцията по размразяване.

Ако зададете режим Отопление по време на операция Автоматично размразяване, климатикът ще продължи да изпълнява операцията Автоматично размразяване. Режимът Отопление ще започне след приключване на размразяването. В резултат на това може да измине известно време преди климатикът да започне да духа топъл въздух.

■ Функция Автоматично рестартиране

В случай на прекъсване на ел. захранването

В случай че подаването на електричество до климатика бъде прекъснато поради спиране на тока, климатикът ще се рестартира автоматично в избрания преди това режим, когато подаването на електричество бъде възстановено.

■ Неизправности, причинени от други електрически уреди

Използването на други електрически уреди като електрическа самобръсначка или използването на радиопредавател може да причини неизправност в климатика.

Ако възникне такава неизправност, извадете захранващия кабел от контакта. След това го вкарайте отново и включете климатика чрез дистанционното управление.

■ Диапазон на температура и влажност на въздуха при вътрешния модул

Допустимите диапазони на температура и влажност на въздуха са следните:

Стайна температура	Охлаждане/ Изсушаване	[°C]	18 - 32
	Отопление	[°C]	16 - 30
Влажност на въздуха в помещението		[%]	80 или по-малко *1)

- *1) Ако климатикът работи без прекъсване в продължение на много часове, е възможно да се появи конденз на повърхността му и да капе.
- Ако устройството бъде използвано при условия извън допустимия диапазон на температурата, работата на климатика може да спре поради включване на автоматичната защитна верига.
 - В зависимост от условията за работа е възможно топлообменникът да замръзне, което може да доведе до изтичане на вода или друга неизправност. (в режим Охлаждане или Изсушаване)

■ Когато стайната температура и температурата навън са високи

Когато тези две температури са високи при използване на режима Отопление, възможно е вентилаторът на външния модул да спира от време на време.

■ Охлаждане при ниски температури навън

Когато температурата навън падне, е възможно вентилаторите на външния модул да превключат на ниска скорост или един от тях да спира периодично.

■ Друга информация

- Не използвайте климатика за каквато и да е друга цел освен охлаждане/изсушаване на помещения, отопляване на помещения или вентилация.
- Допустимите диапазони на температура и влажност на въздуха за външния модул са посочени в неговия наръчник за монтиране.
- По време на режим Отопление е възможно горната част на вътрешния модул да се нагрее, но това се случва защото охлаждащата течност циркулира във вътрешността на вътрешния модул дори и когато е спрял; това не е неизправност.

10. ОПЦИОНАЛНИ ЧАСТИ

10.1. Дистанционно управление

Дистанционното управление е опционално. Можете да избирате от следните видове дистанционни управления.

- Безжично дистанционно управление
- Дистанционно управление с кабел
- Безжично управление чрез LAN мрежа

За да проверите кои са наличните модели дистанционни управления, консултирайте се с оторизиран сервизен персонал.

БЕЛЕЖКА: в зависимост от дистанционното управление е възможно някои функции да не са налични. Вижте наръчника за експлоатация на дистанционното управление или на WLAN адаптера за повече информация.

Можете да използвате безжичното и дистанционното управление с кабел едновременно.

Но някои от функциите на безжичното дистанционно управление може да са ограничени.

10.2. Повече от едно дистанционно управление

Можете да свържете две дистанционни управления с кабел към един климатик.

Всяко от тях ще може да управлява климатика.

Но функцията таймер няма да може да бъде използвана от второто дистанционно.

10.3. Групов контрол

Едно дистанционно управление с кабел може да управлява до 16 климатика. Всички те ще работят при едни и същи настройки.

Не можете да използвате заедно групов контрол и безжично управление чрез LAN мрежа.

11. ОТСТРАНЯВАНЕ НА НЕИЗПРАВНОСТИ



ПРЕДУПРЕЖДЕНИЕ



В следните случаи, незабавно спрете работата на климатика и разкачете всички електрозахранвания като изключите електрическия прекъсвач или разкачете захранващия щепсел. След това се консултирайте със своя дилър или оторизиран сервизен персонал.

Докато модулът е свързан към електрозахранването, той не е изолиран, дори ако е изключен.

- Модулът мирише на изгоряло или изпуска дим
- Теч на вода от модула

Изобщо не работи.

- Имало ли е прекъсване на захранването с ток?
В този случай устройството се рестартира автоматично след като бъде възобновено електрозахранването. (Вижте **страница 6.**)
- Изключен ли е електрическият прекъсвач?
⇒ Включете електрическия прекъсвач.
- Има ли изгорял бушон или е бил задействан електрическият прекъсвач?
⇒ Заменете бушона или рестартирайте прекъсвача.
- Работи ли таймерът?
⇒ За да проверите или деактивирате настройките на таймера, вижте наръчника за експлоатация на дистанционното управление.

Слабо охлаждане или отопление

- Дали устройството работи при условия извън позволения диапазон на температурата?
В такъв случай е възможно климатикът да спре да работи поради включване на автоматичната защитна верига.
- Мръсен ли е въздушният филтър?
⇒ Почистете въздушния филтър. (Вижте **страница 5.**)
- Блокирана ли е смукателната решетка или изходният отвор на вътрешния модул?
⇒ Отстранете блокиращите елементи.
- Правилно ли е зададена стайната температура?
⇒ За да промените зададената температура, вижте наръчника за експлоатация на дистанционното управление.
- Има ли врата или прозорец, които са оставени отворени?
⇒ Ако да, затворете ги.
- Зададена ли е скорост на вентилатора Тиха?
⇒ За да промените скоростта на вентилатора, вижте наръчника за експлоатация на дистанционното управление.
- <В режим Охлаждане> В стаята влиза ли пряка или силна слънчева светлина?
⇒ Спуснете завесите.
- <В режим Охлаждане> Има ли други отоплителни уреди или работещи компютри или в помещението има твърде много хора?
⇒ Изключете отоплителните уреди или компютрите или задайте по-ниска температура.

Въздушният поток е слаб или спира.

- Зададена ли е скорост на вентилатора Тиха?
⇒ За да промените скоростта на вентилатора, вижте наръчника за експлоатация на дистанционното управление.
- Включено ли е Контролиране на вентилатора за спестяване на енергия? В такъв случай вътрешният модул може да спира временно по време на режим Охлаждане.
⇒ За да изключите Контролиране на вентилатора за спестяване на енергия, вижте наръчника за експлоатация на дистанционното управление.
* Тази функция не може да бъде изключена, когато скоростта на вентилатора е зададена на АВТОМАТИЧНО.
- <В режим Отопление> Току-що ли бе включен режимът?
В такъв случай вентилаторът се върти много бавно известно време, за да затопли вътрешните части на устройството.
- <В режим Отопление> Стайната температура по-висока ли е от зададената температура?
В такъв случай външният модул спира, а вентилаторът на вътрешния модул се върти при много ниска скорост.
- <В режим Отопление> Изпълнява ли се в момента операцията Автоматично размразяване? В такъв случай вътрешният модул спира за максимум 15 минути. (Вижте **страница 6.**)

- <В режим Изсушаване> Вътрешният модул работи при ниска скорост на вентилатора, за да регулира влажността на въздуха в помещението и може да спира от време на време.
- <В режим Автоматично> По време на периода на наблюдение вентилаторът се върти много бавно.

Посоката на въздушния поток не се променя съобразно зададената настройка или въобще не се променя.

- <В режим Автоматично> В този режим посоката на въздушния поток се настройва автоматично.
- <В режим Отопление> Току-що ли бе включен режимът?
В такъв случай посоката на въздушния поток е в позицията по подразбиране за известно време.
- <В режим Отопление> По време на операцията Автоматично размразяване посоката на въздушния поток се настройва автоматично.
- Зададена ли е индивидуална настройка на въздушния поток?
В такъв случай индивидуалната настройка отменя другите настройки за посока на въздушния поток.
⇒ За да деактивирате индивидуалната настройка на посоката на въздушния поток, вижте наръчника за експлоатация на дистанционното управление.

Влажността на въздуха не намалява.

- <В режим Изсушаване> Ако зададената температура е висока, възможно е влажността на въздуха да не намалее.
⇒ За да намалите влажността на въздуха, намалете зададената температура.
- Чувате ли леко скърцане по време на работата на климатика?
Това е резултат от моментното разширение и свиване на предния панел в резултат на температурните промени.

Чува се шум

- Това са случва по време на работа на климатика или веднага след спирането му?
В такъв случай е възможно да се чува шумът, породен от циркулирането на хладилния агент. Това е особено забележимо в продължение на 2-3 минути след започване на работа.
- Чувате ли леко скърцане по време на работата на климатика?
Това е резултат от моментното разширение и свиване на предния панел в резултат на температурните промени.
- <В режим Отопление> Чувате ли свистене?
Този звук е резултат от операцията Автоматично размразяване. (Вижте **страница 6.**)

Модулът изпуска миризма.

- Възможно е климатикът да абсорбира различни миризми - от мебели, текстил или цигарен дим. Тези миризми е възможно да бъдат изпускани по време на работата му.

От устройството се отделя лека мъгла или пара.

- <В режим Охлаждане или Изсушаване> Устройството може да изпуска лека мъгла, образувана в резултат на кондензация от рязкото охлаждане.
- <В режим Отопление> Изпълнява ли се в момента операцията Автоматично размразяване? В такъв случай е възможно външният модул да изпуска пара. (Вижте **страница 6.**)

От външния модул изтича вода.

- <В режим Отопление> От външния модул може да изтича вода, която се образува при Автоматичното размразяване. (Вижте **страница 6.**)

Работата се бави след рестартиране.

- Подаването на електричество е било внезапно възстановено?
В такъв случай компресорът няма да стартира за около 3 минути с оглед предотвратяване изгаряне на предпазителя.
- Електрическият прекъсвач е бил изключен и след това включен отново?
В такъв случай защитната верига ще работи за около 3 минути.

Незабавно прекратете работа и изключете електрическия прекъсвач в следните случаи. После се консултирайте с оторизиран сервизен персонал.

- Проблемът не изчезва дори и след извършването на тези проверки или диагностики.
- Показва се знак за грешка на екрана на дистанционното управление с кабел или на индикаторните лампи на приемника с инфрачервени лъчи.

БЕЛЕЖКА:

За отстраняване на неизправности, свързани с управлението чрез безжичен WLAN адаптер, вижте ръководството за настройване на безжичен WLAN адаптер или мобилното приложение, инсталирано на вашия смартфон или таблет.